

Contrôle - ELEC101 -1^{ère} année 2016-2017

Date : 15/05/2017

Heure : 13h30

Durée 20min - Documents et Calculatrice autorisés

Exercice 1 - Montage à capacités commutées

Nous disposons du circuit de la Fig. 1 implémenté à l'aide de la technique des capacités commutées. L'amplificateur est considéré comme idéal. Notez que l'entrée est bloquée sur les instants pairs. Ceci se traduit par $V_e(nT_e - 0.5T_e) = V_e(nT_e - T_e)$.

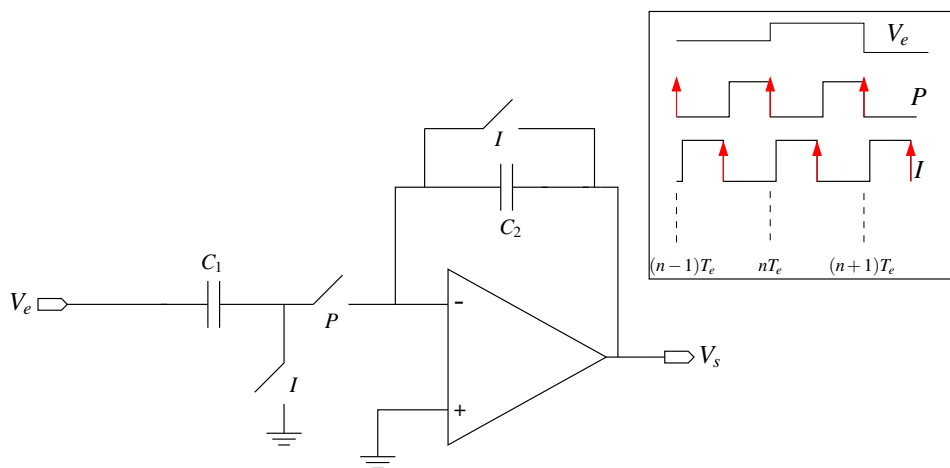


FIGURE 1 –

Question 1.1 Déterminer la fonction de transfert en \mathcal{Z} du circuit.

Réponse 1.1 $H(z) = -\frac{C_1}{C_2}(1 - \mathcal{Z}^{-1})$

Question 1.2 Quelle est la fonction réalisée par le montage ?

Réponse 1.2 Dérivateur